

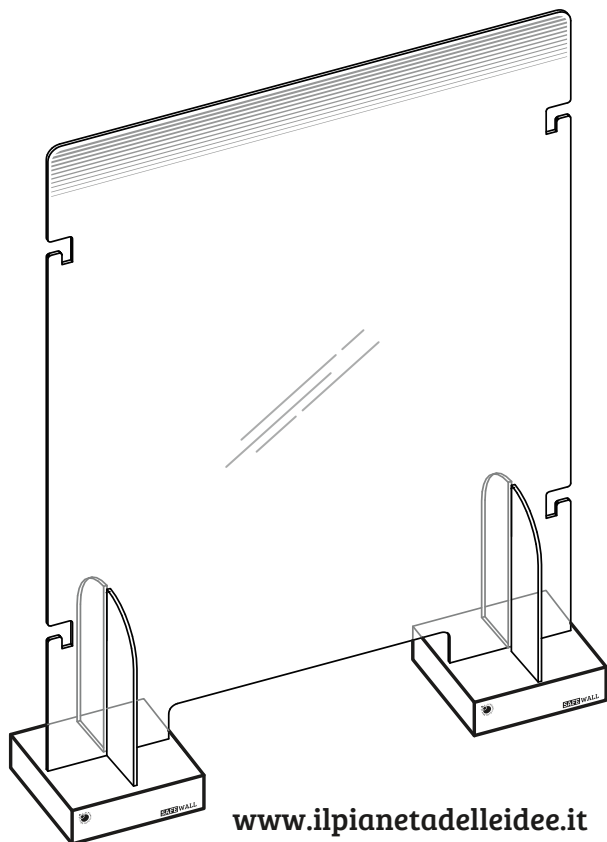


Il Pianeta delle Idee
Falegnameria Creativa  **100%
MADE IN
ITALY**

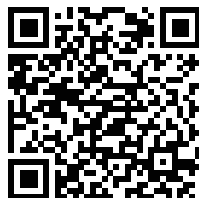
LAVORARE IN SICUREZZA

SAFE WALL

**RASSICURA I CLIENTI
PROTEGGE I LAVORATORI**

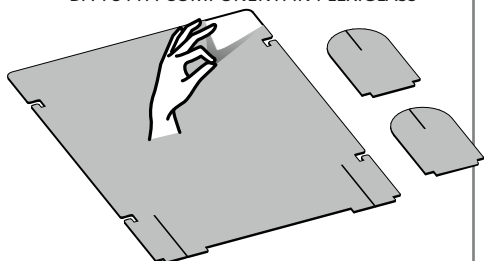


www.ilpianetadelleidee.it

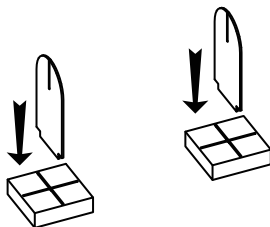


ISTRUZIONI DI MONTAGGIO

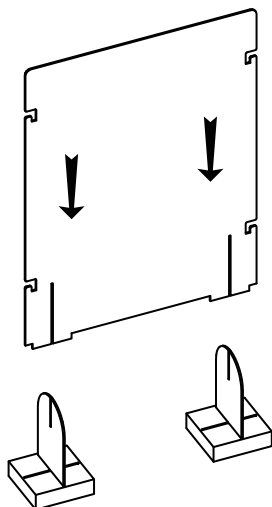
01 TOGLIERE LA PELLICOLA PROTETTIVA
DA TUTTI I COMPONENTI IN PLEXIGLASS



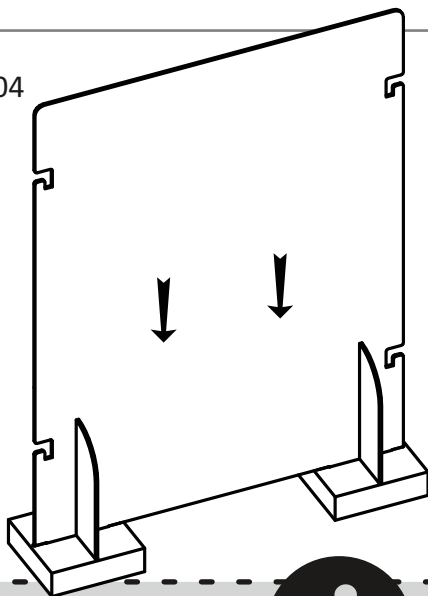
02



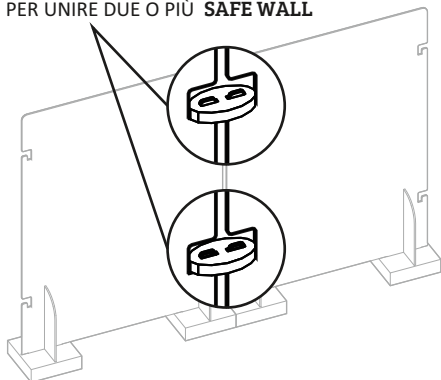
03



04



UTILIZZARE I CONNETTORI IN LEGNO
PER UNIRE DUE O PIÙ **SAFE WALL**



CURA E MANUTENZIONE



Per la corretta pulizia di tutte le sue parti, spruzzare una piccola quantità di liquido detergente su un panno e passarlo sulla superficie.

Evitare sostanze aggressive come alcool e ammoniaca.